



AGB Serviss



Dibināts 2003.gada 8.augustā, piedāvājot klientiem ūdensapgādes, siltumapgādes un kanalizācijas ierīkošanas pakalpojumus. Jau pirmajā gadā uzsākti pirmie projekti industriālo cietā kurināmā katlu uzstādīšanā.

Uz šo brīdi izveidojusies laba sadarbība ar kokapstrādes uzņēmumiem - ierīkojam siltumapgādi, ūdensapgādi, pieslēdzam kokžāvētavas kameras. Pēc individuāla pasūtījuma uzstādām apkures sistēmas gan ražošanas cehos, gan administrācijas ēkās. Aprīkojam katlumājas, ierīkojam siltumtīklus, ūdensapgādi un kanalizāciju ciematos un pilsētās.



AGB Serviss

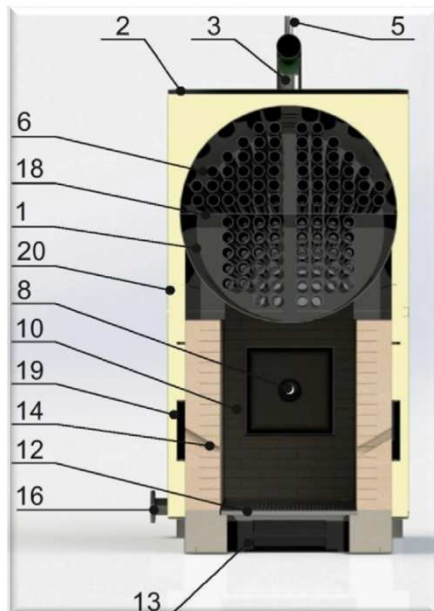
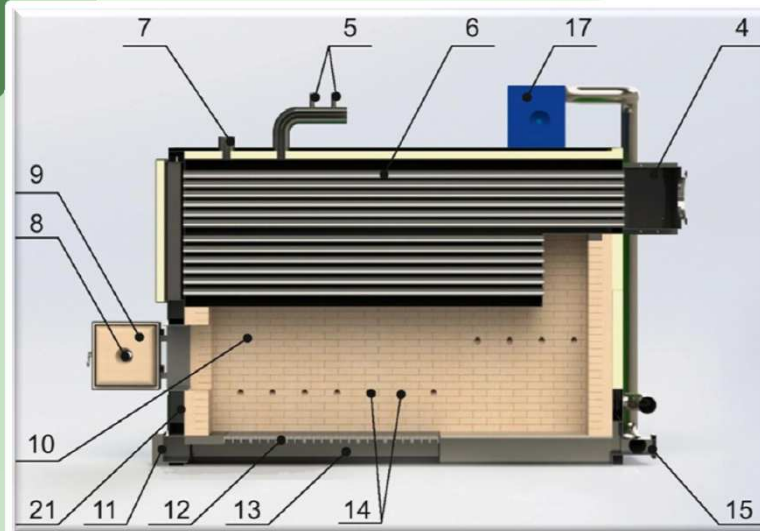


Ražotne atrodas Saldus novadā, Druvā, Kuldīgas šosejā 6. Pašražoto produkciju pārdodam gan Latvijā, gan Igaunijā, gan Baltkrievijā. Montāžas un demontāžas darbus veicam objektos visā Latvijas teritorijā. Ir veikti šefmontāžas darbi kokapstrādes uzņēmumos Krievijā un demontāžas darbi Zviedrijā.

No 2007. gada piedāvājam pašu ražotus cietā kurināmā (malkas, koksnes atkritumu, šķeldas) katlus un pilnu katlumājas aprīkojumu:

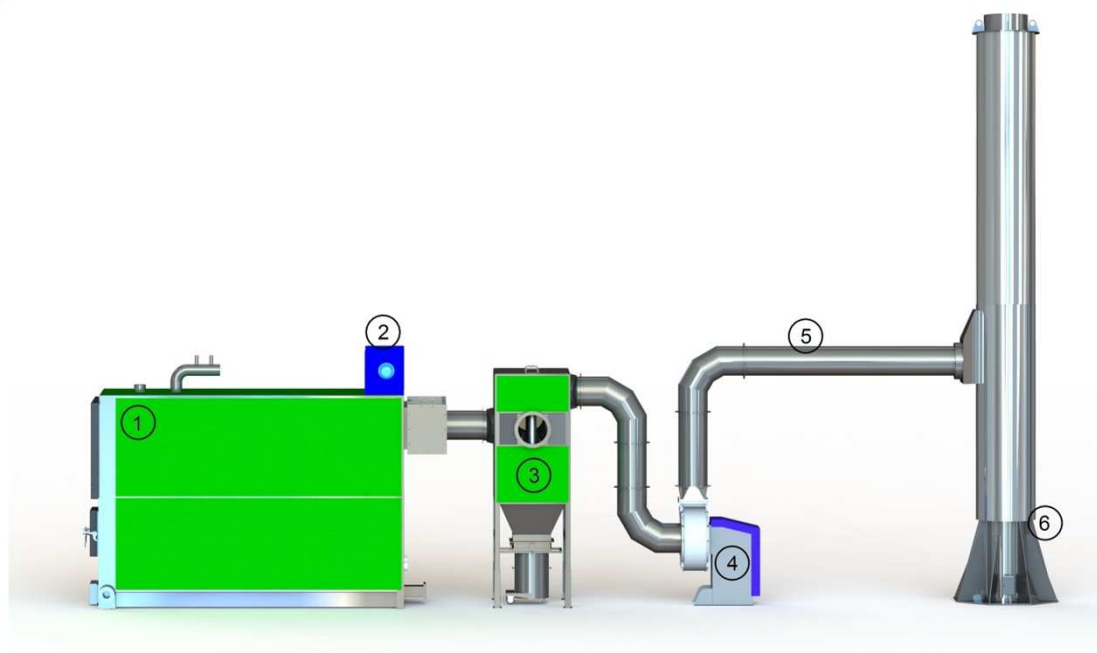
- kurināmā noliktavas ar kustīgo grīdu;
- kurināmā padeves sistēmas;
- dūmgāzu attīrīšanas multiciklonus;
- dūmgāzu ventilātorus;
- dūmeņus;
- elektrovadības automātikas sistēmas;
- kolektoros;
- siltummezglus;
- citas nestandarta metāla konstrukcijas.

AGB MONO sērijas katliekārta



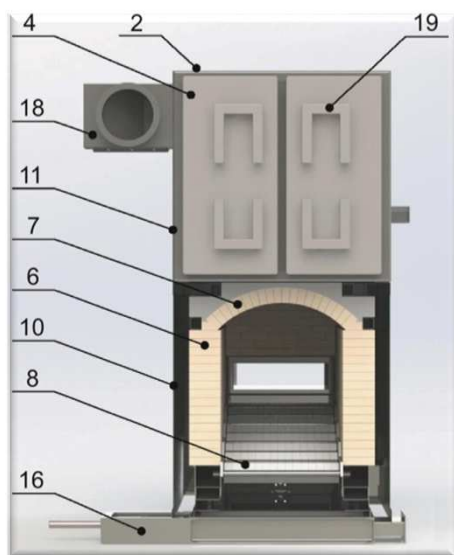
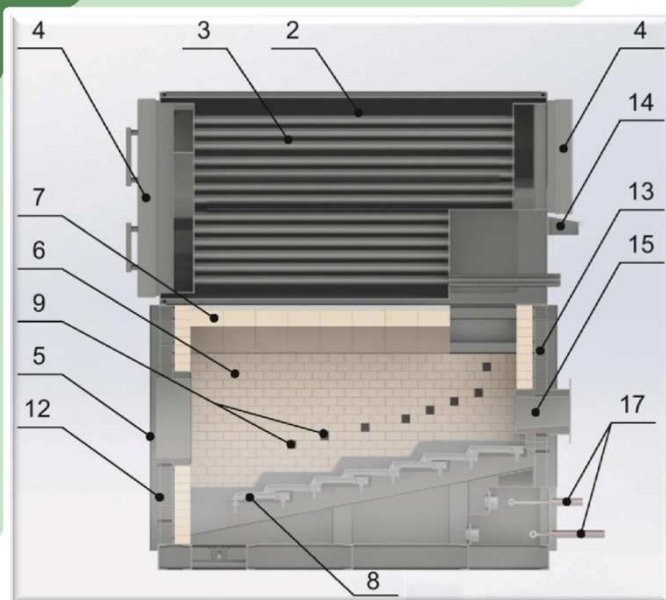
1. Katla korpuss
2. Augšējais apšuvums
3. Siltumnesēja padeves pieslēgums
4. Dūmgāzu izplūde
5. Drošības vārstu pievienojums
6. Svelmcaurules
7. Siltummaiņa durvis
8. Kurtuves kontrolapskates stikls
9. Kurtuves durvis
10. Mūrēta šamota ķieģeļu kurtuve
11. Pelnu tīrīšanas lūka
12. Ārdu restes
13. Pelnu, izdedžu telpa
14. Gaisa padeves kanāli
15. Pelnu tīrīšanas lūka
16. Siltumnesēja atplūdes pieslēgums
17. Gaisa pūtes ventilators
18. Dūmgāzu plūsmas adalītājpārveidotājs
19. Katliekārtas siltinājums
20. Katliekārtas dekoratīvais ārējais apšuvums
21. Apskalojama katla priekšējā kasete

AGB MONO sērijas katliekārtas tehnoloģiskā shēma



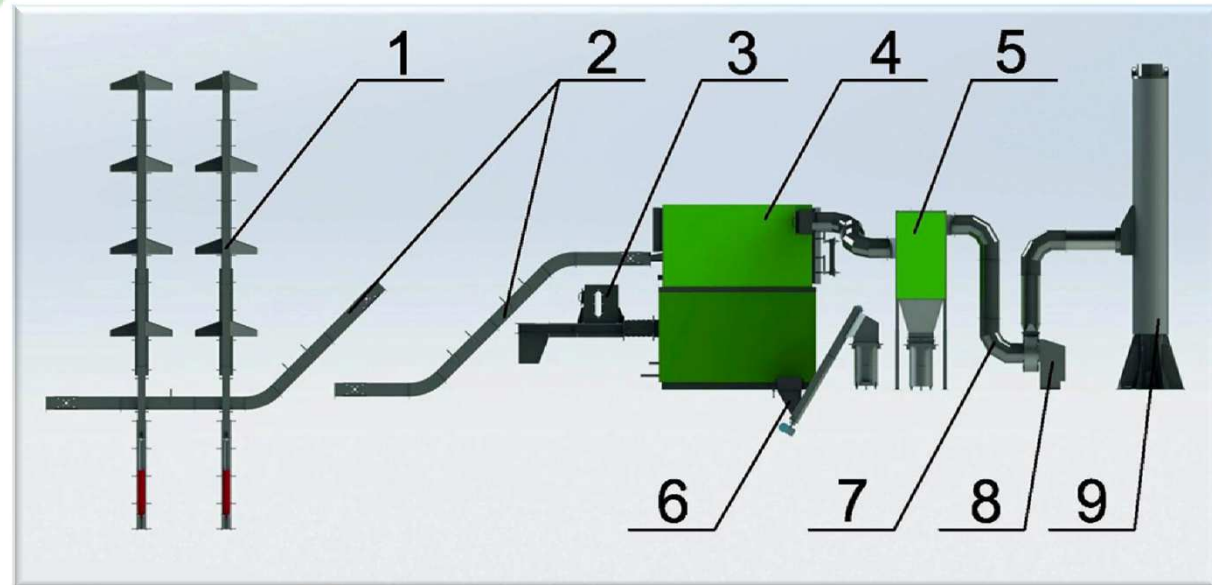
1. Apkures katliekārta AGB-MONO
2. Gaisa pūtes ventilators
3. Dūmgāzu attīrītājs-multiciklons
4. Dūmgāzu ventilators
5. Dūmkanāli
6. Dūmenis

AGB-06/3AH sērijas katliekārta



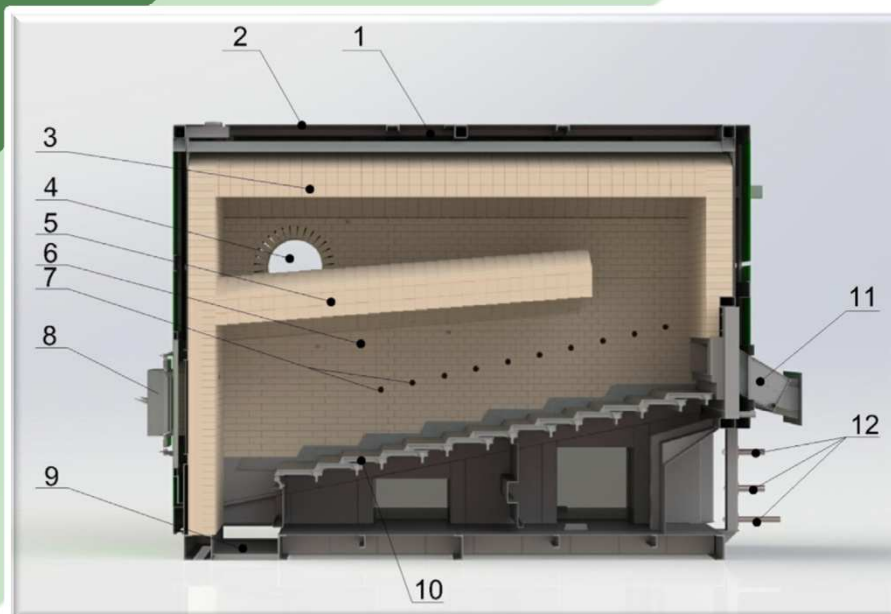
1. Katla korpuss
2. Augšējais apšuvums
3. Svelmcaurules
4. Katla durvis
5. Kurtuves durvis
6. Mūrēta šamota ķieģeļu kurtuve
7. Mūrēta šamota ķieģeļu velve
8. Kustīgie čuguna ārdi
9. Gaisa padeves kanāli
10. Katliekārtas siltinājums
11. Dekoratīvais ārējais apšuvums
12. Apskalojama katla priekšējā kasete
13. Apskalojama katla aizmugurējā kasete
14. Pelnu sile
15. Katliekārtas barošanas pieslēgums
16. Pelnu izlādes sistēma
17. Hidrocilindri
18. Dūmgāzu izeja
19. Svelmcauruļu tīrīšanas sistēma

AGB-06/3AH sērijas apkures katla tehnoloģiskā shēma

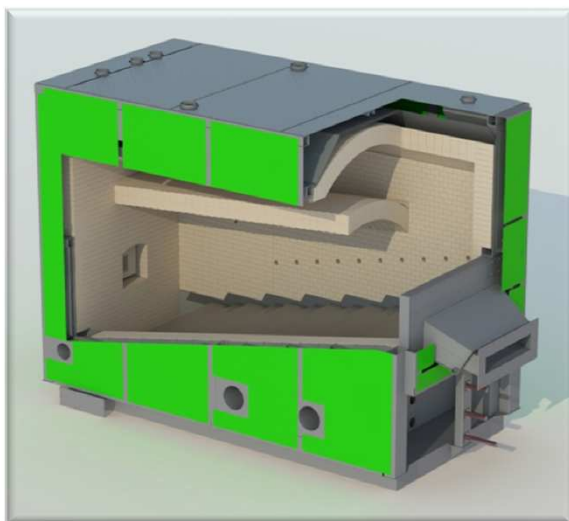


1. Kurināmā operatīvā noliktava AGB-HG
2. Kurināmā ķēžu transportieri AGB-KT
3. Biomasas uzkrājējbunkurs un kurināmā padeves mehānisms ar hidraulisko virzuli AGB-UHV
4. Apkures katliekārtas AGB 06/3AH
5. Dūmgāzu attīrītājs-multiciklons AGB-MC
6. Pelnu izlādes sistēma
7. Dumkanāli
8. Dūmgāzu ventilators AGB-DS
9. Dūmenis

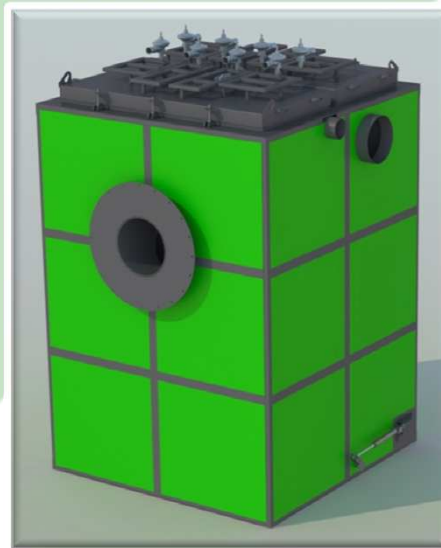
AGB-07/3AV sērijas divu virzienu degkamera



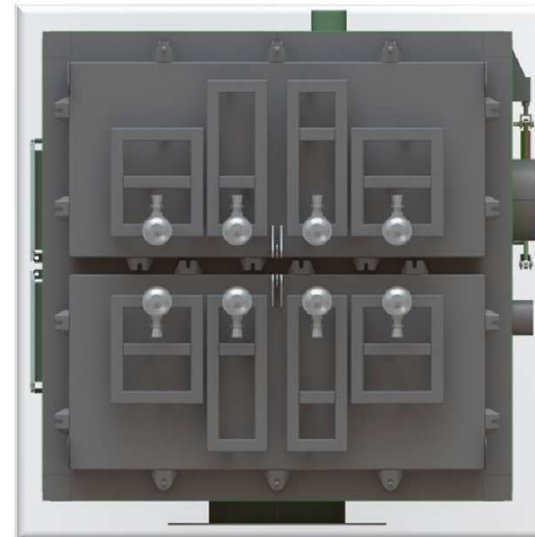
1. Katla korpuss
2. Augšējais apšuvums
3. Mūrēta šamota ķieģeļu velve
4. Dūmgāzu izeja
5. Mūrēta šamota ķieģeļu velve
6. Mūrēta šamota ķieģeļu kurtuve
7. Gaisa padeves kanāli
8. Kurtuves durvis
9. Pelnu izlādes sistēma
10. Kustīgie čuguna ārdi
11. Katliekārtas barošanas pieslēgums
12. Hidrocilindri



AGB 07/3AV sērijas trīsvirzienu katls



AGB-07/3AV trīs virzienu katls

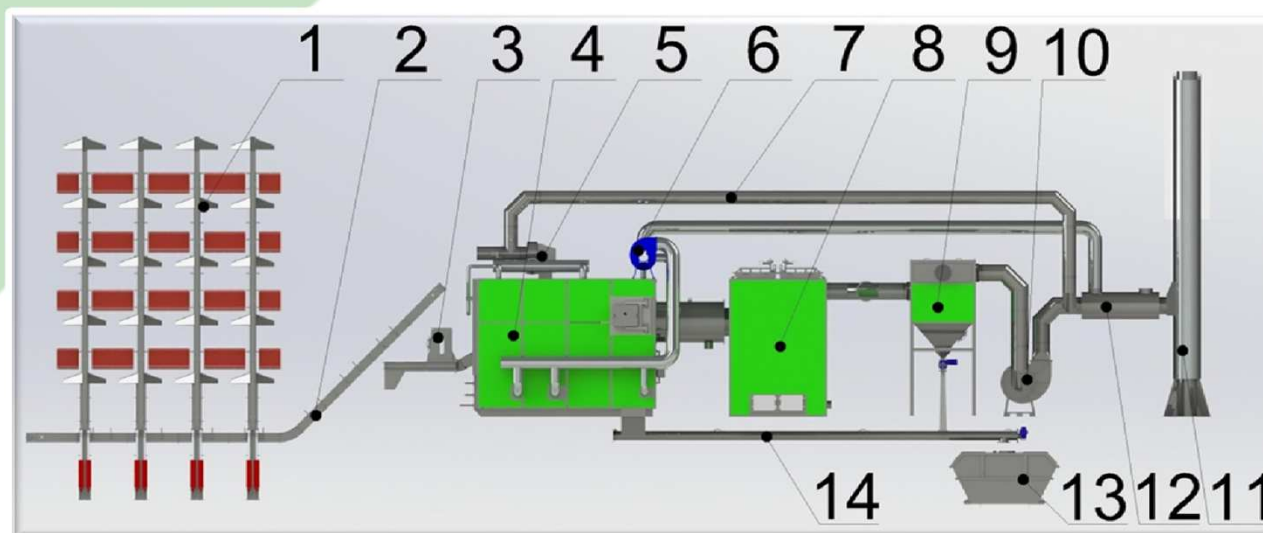


Katla sveltcauruļu tīrīšanas
sistēma



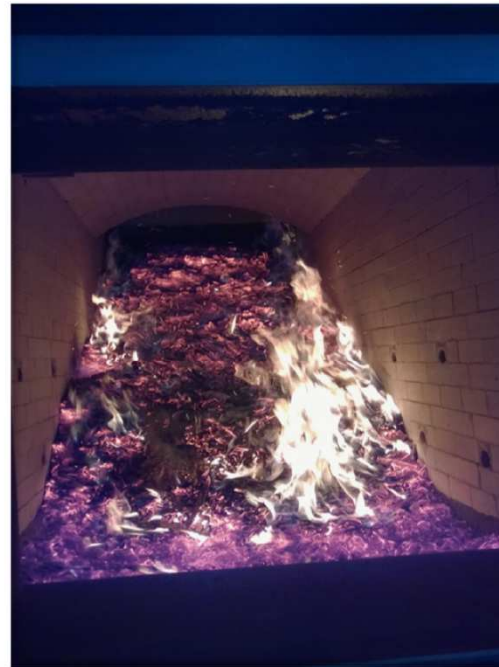
Katliekārtā AGB-07/3AV

AGB-07/3AV sērijas katliekārtas tehnoloģiskā shēma



1. Kurināmā operatīvā noliktava AGB-HG
2. Kurināmā ķēžu transportieri AGB-KT
3. Biomasas uzkrājējbunkurs un kurināmā padeves mehānisms ar hidraulisko virzuli AGB-UHV
4. Divu virzienu degkamera AGB 07/3AV
5. Gaisa pūtes ventilators AGB-GP
6. Gaisa pūtes ventilators AGB-GP
7. Dūmgāzu recirkulācijas sistēma
8. Trīs virzienu vertikāls katls AGB 07/3AV
9. Dūmgāzu attīrītājs-multiciklons AGB-MC
10. Dūmgāzu ventilators AGB-DS
11. Dūmenis
12. Padeves gaisa priekšsildītājs
13. Pelnu konteiners
14. Pelnu izlādes sistēma







AGB Serviss SIA

ZĀLA SILTUMENERĢĪJA

**APKURES KATLIEKĀRTAS,
SILTUMA, ŪDENS UN
KANALIZĀCIJAS
SISTĒMAS**



www.agb.lv agb@agb.lv



Paldies par uzmanību!