

# Euroinspekt-drvokontrola d.o.o.

Laboratorij za ispitivanje proizvoda  
šumarstva drvne industrije i  
graditeljstva

Autor: Ilija Prskalo, dipl.ing.



# GORIVA IZ DRVNE BIOMASE

Sječka, peleti, briketi

# Drvna biomasa



✓ Sječka



✓ Peleti

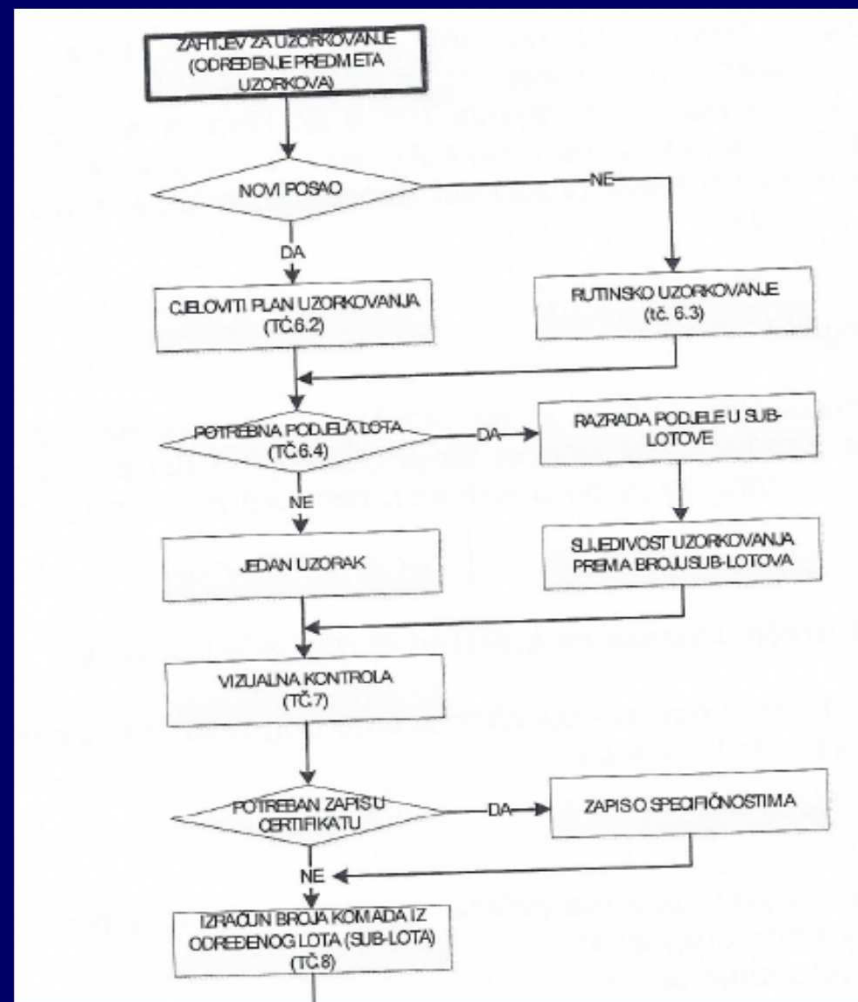


✓ Briketi

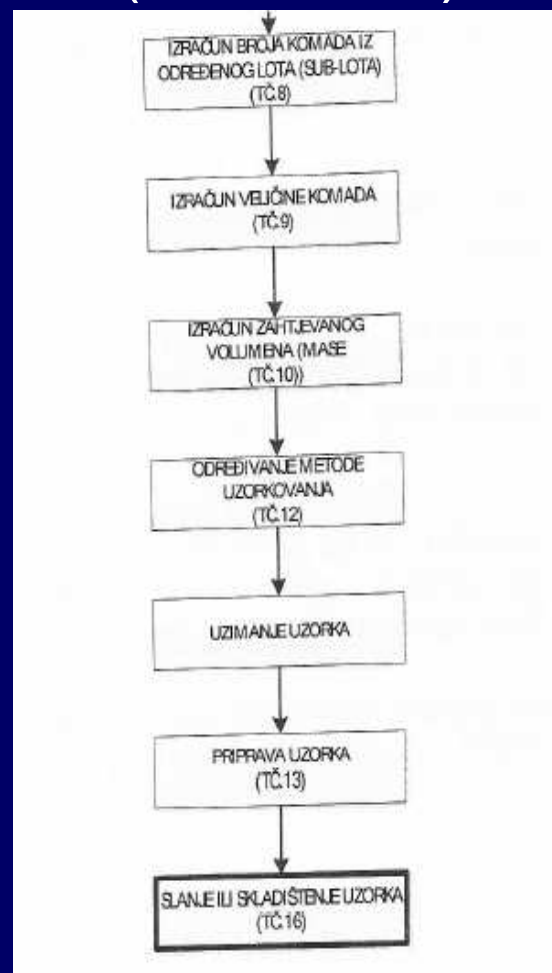
# HRN EN 14778:2011

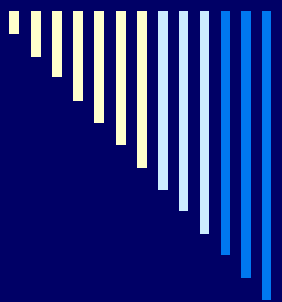
## Čvrsta biogoriva - Uzorkovanje

# Postupak uzorkovanja

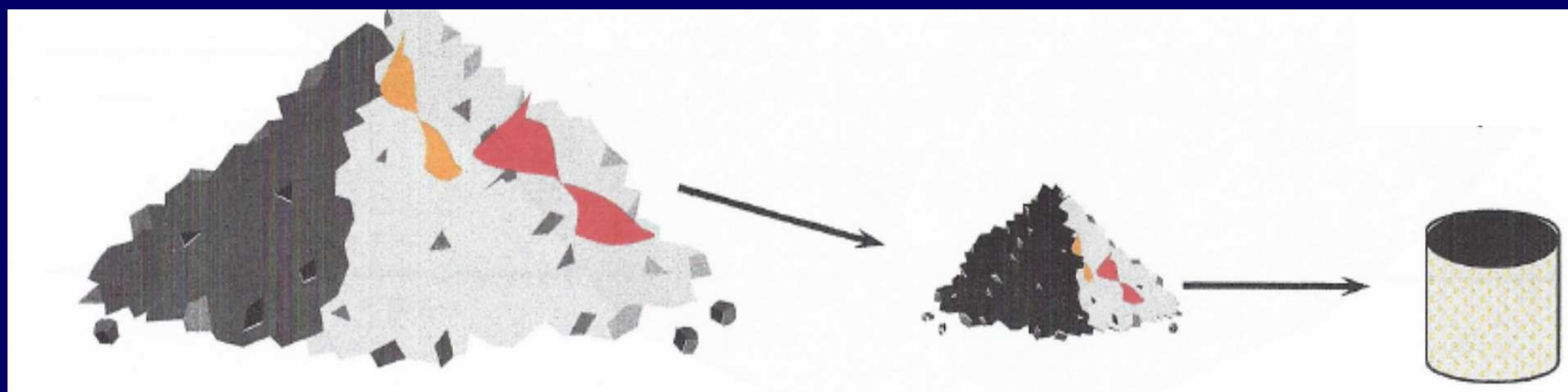
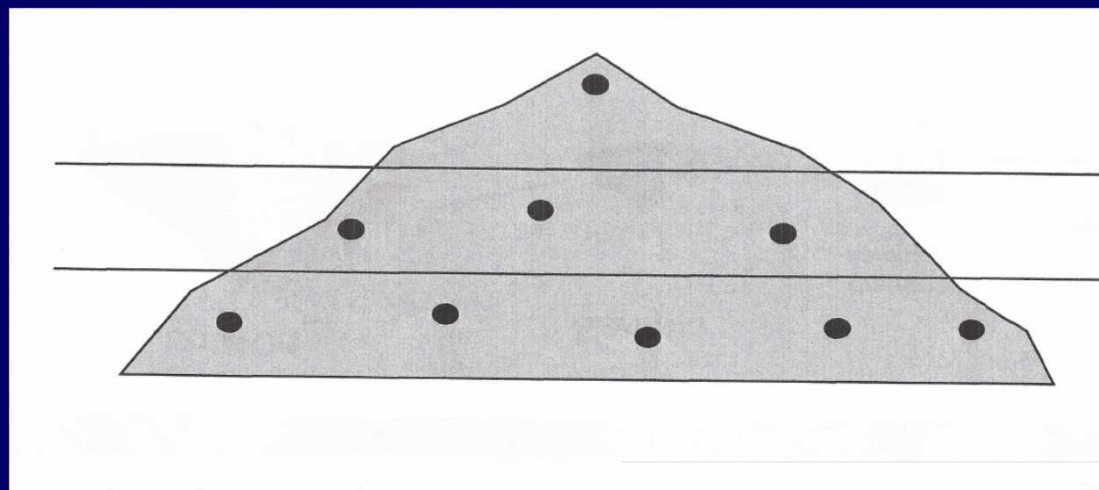


# Postupak uzorkovanja (nastavak)





# Uzorkovanje



# Određivanje broja uzoraka

$$n_{\min} = \frac{4V_1}{N_{SL} * P_L^2 - 4V_{PT}}$$

$n_{\min}$  = minimalna količina uzorka prema ukupnoj količini

$V_1$  = minimalno odstupanje uzorka

$N_{SL}$  = broj količina ili podkoličina

$P_L$  = preciznost (95%)

$V_{PT}$  = odstupanje pripreme i ispitivanja



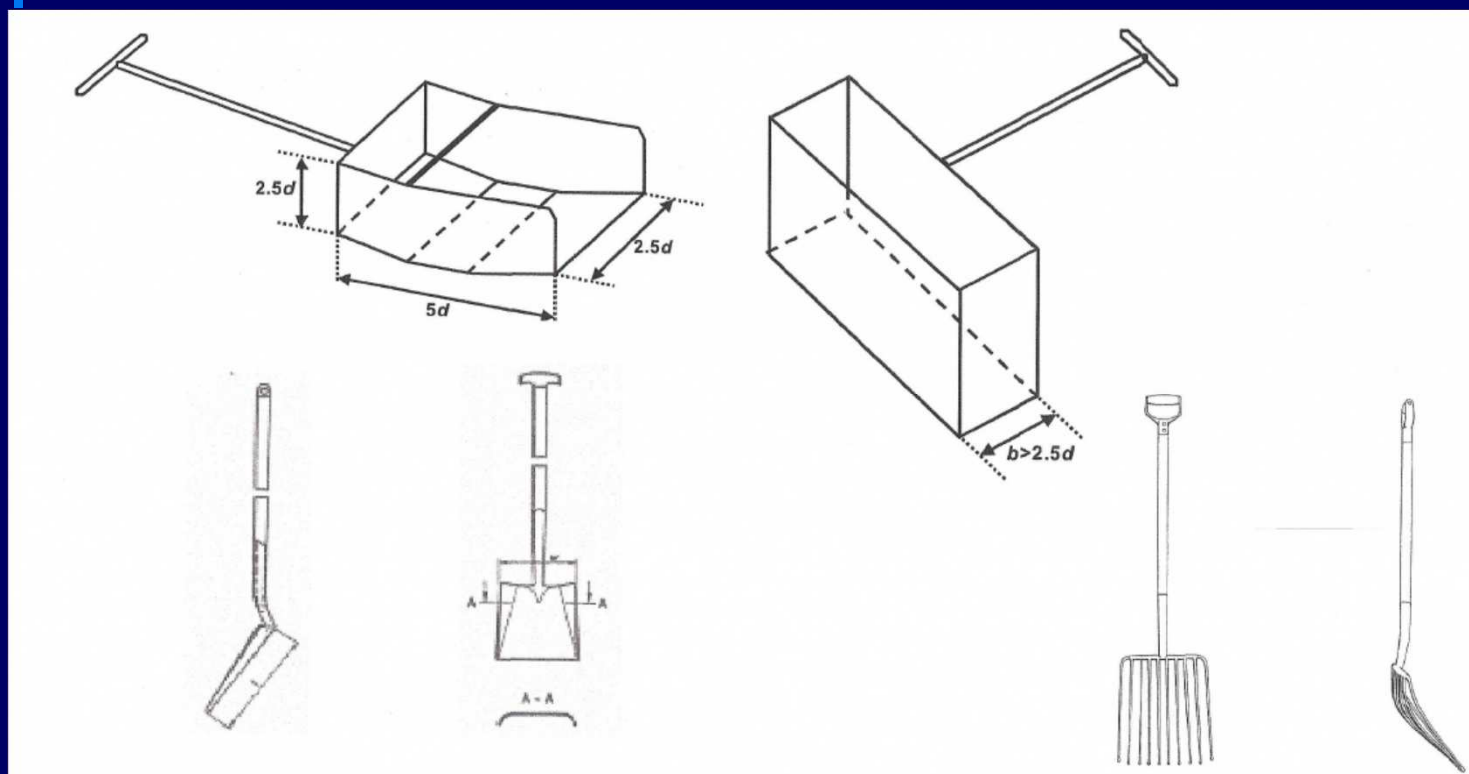
# Veličina uzorka

$$\text{npr. } Vol_{incr} = 0,05 \times d_{95} = 0,05 \times 45 = 2,25 \text{ l}$$

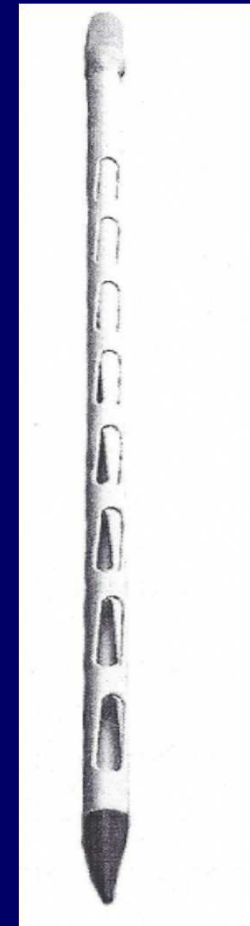
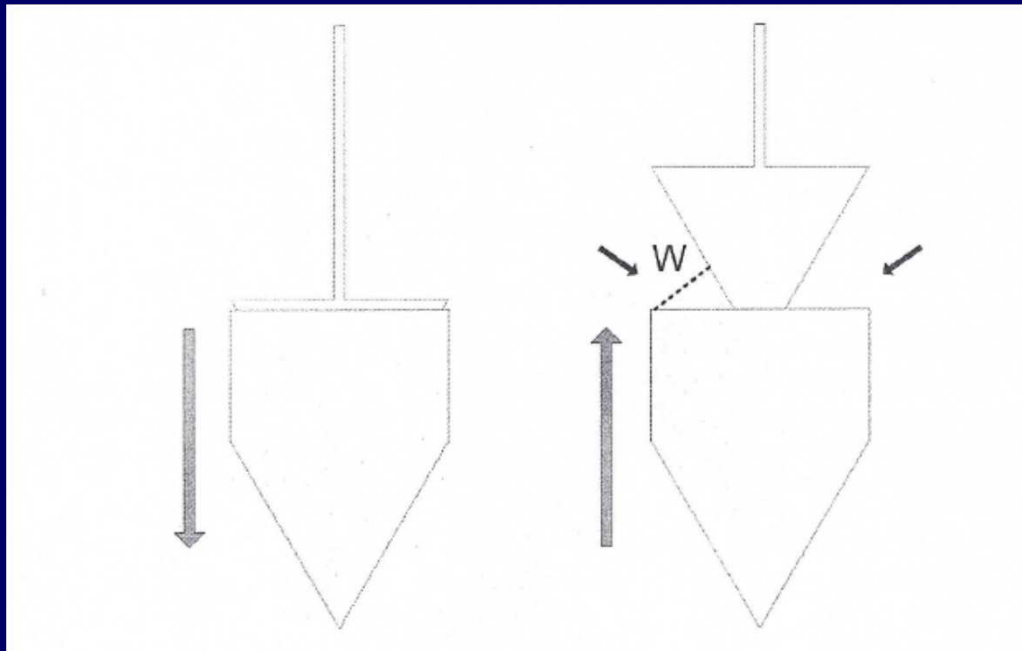
$Vol_{incr}$  = volumen uzorka u litrama

$d_{95}$  = nominalna veličina (mm) – dimenzija (mm)

# Oprema za uzorkovanje



# Oprema za uzorkovanje



# Stvaranje uzoraka

- ✓ Kombinirani uzorak-laboratorij
- ✓ Kombinirani uzorak-priprema prema  
EN 14780
- ✓ Zasebno slanje uzoraka i mješanje u  
laboratoriju

*Preciznost ukupnog postupka (Dodatak D):*

$$P_L = \sqrt[2]{\frac{V_1}{N_{SL}^n} + \frac{V_{PT}}{N_{SL}}}$$

# Rukovanje i skladištenje uzorka




- pl.kontejner ili vrećica.
- zaštita od vlage i sunca

# Označavanje uzoraka

Naljepnica:

- ✓ Jedinstveni identifikacijski broj uzorka
- ✓ Datum i vrijeme
- ✓ Identifikacijski broj ili kod isporuke ili dijela isporuke
- ✓ Vrsta biogoriva
- ✓ Broj plana uzorkovanja
- ✓ Ime osobe koja je uzorkovala

# Puni plan uzorkovanja


**euroinspekt - drvokontrola d.o.o.** Društvo s ograničenom odgovornošću za kontrolu i inženjering  
 Radnička cesta 52, 10000 Zagreb, Hrvatska  
 tel.: +385 1 4819649; +385 1 4817187  
 fax: +385 1 4814798  
 drvokontrola@euroinspekt-drvokontrola.hr  
 Cargo superintendent / Corporate Engineer

**Puni plan uzorkovanja / Potvrda o uzorkovanju**

REFERENTNI BROJ PLANA UZORKOVANJA * : <span style="float:right">xxxx - xx - xx</span>	
Jedinstveni identifikacijski broj uzorka ** : <span style="font-size:small">xxxx - xxxx - xx - xx</span>	Mjesto / datum / vrijeme:
Ime i prezime osobe koja uzima uzorak:	Mob:
E-mail:	Tel.:
Adresa:	Fax:
Ime i prezime podnosioca zahtjeva:	Mob:
E-mail:	Tel.:
Adresa:	Fax:
Identifikacijski broj kontrolirane količine ili dijela:	Pakiranje laboratorijskog uzorka: Vakuumski plastični spremnik: Ostalo:
Proizvod:	Primjedbe vizualnog pregleda:
Trgovački naziv:	
Dobavljač:	
Dogovorena ukupna točnost za:	
Masa ili volumen dijela (kg ili m <sup>3</sup> ):	
Procijenjena nominalna veličina peleta (mm):	
Masa laboratorijskog uzorka i spremnika (kg):	
Vremenski uvjeti (npr. oblačno, vjetrovito, približna temperatura 18°C)	
Tip uzorkovane količine (silos, kamion, brod, teglenica, gomila itd.):	Zatvoreni prostor Otvoreni prostor Nepokriveno Pokriveno
Metoda uzorkovanja (pokretno/nepokretno, poprečno, iskopano i sl.):	
Naziv i adresa dobavljača:	
Naziv i adresa prijevoznika:	
Naziv i adresa laboratorija:	
Datum:	Korištena oprema za uzorkovanje:
Svrha uzorkovanja:	

Svojstvo:	HRN EN norma	Zahtijevana masa (kg)	
Vlaga			
Raspon veličina čestica			
Gustoća hrpe			Opis mjesta uzorkovanja (slika se preporuča)
Gustoća čestica			
Mehanička trajnost			
Pepeo			
Kalorijska vrijednost			
Sumpor			Postupak odabira sub-lotova iz lota za uzorkovanje:
Klor			
CHN			
Ostalo			
Ukupna zahtijevana masa (kg)		Zahtijevani zahtjevi	
Procijenjena gustoća hrpe kg/litara		Najmanji broj komada u uzorku (n <sub>min</sub> )	
Ukupni volumen zahtjevan za ispitivanje (V <sub>req</sub> ) litara		Najmanji volumen/jednog komada u uzorku (Vol <sub>req</sub> ) litara	
Ako u ukupno traženom volumenu (Vol <sub>req</sub> ) prelazi izračunani volumen kombiniranog uzorka (Vol <sub>com</sub> ) tada je povećan broj čestica ili volumena čestica:		Volumen kombiniranog uzorka (Vol <sub>com</sub> ) litara	
Stvarni broj čestica (n <sub>act</sub> ) veći od Vol <sub>req</sub> /Vol <sub>req</sub>		Metoda pripreme uzorka za laboratorij iz kombiniranog uzorka:	
Stvarni volumen kombiniranog uzorka (n <sub>act</sub> × Vol <sub>req</sub> ) litara		Volumen laboratorijskog uzorka (Vol <sub>lab</sub> ) litara	

\* prva grupa xxxx - redni broj; druga grupa xx - revizija istog plana; treća grupa xx - godina (sve tri grupe zajedno čine referentni broj PUNOG PLANA UZORKOVANJA)

\*\* prva grupa xxxx - redni broj uzorka; druga grupa xxxx-xx-xx referentni broj Plana uzorkovanja

# Kratki plan uzorkovanja



**euroinspekt - drvokontrola d.o.o.**

Radnička cesta 52, 10000 Zagreb, Hrvatska  
tel.: +385 1 4819649; +385 1 4817187  
fax: +385 1 4814798  
drvokontrola@euroinspekt-drvokontrola.hr

Društvo s ograničenom  
odgovornošću za  
kontrolu robe i  
inženjering  
Cargo superintendence  
Corporation &  
Engineering

## Kratki plan uzorkovanja

REFERENTNI BROJ PLANA UZORKOVANJA * :		xxxx - xx - xx
Jedinstveni identifikacijski broj uzorka ** : xxxx - xxxx - xx - xx	Mjesto / datum / vrijeme:	
Ime i prezime osobe koja uzima uzorak:	Mob:	
Ime i prezime podnositelja zahtjeva:	Mob:	
Identifikacijski broj kontrolirane količine ili dijela:	Pakiranje laboratorijskog uzorka: Vakuumski plastični spremnik: Ostalo:	
Proizvod:	Primjedbe vizualnog pregleda:	
Trgovački naziv:		
Dobavljač:		
Dogovorena ukupna točnost za:		
Masa ili volumen dijela (kg ili m <sup>3</sup> ):		
Procijenjena nominalna veličina peleta (mm):		
Težina laboratorijskog uzorka i spremnika (kg):		
Vremenski uvjeti (npr. oblačno, vjetrovito, približna temperatura 18°C)		
Tip uzorkovane količine (silos, kamion, brod, teglenica, gomila itd.)	Zatvoreni prostor	
	Otvoreni prostor	
	Nepokriveno	
	Pokriveno	
Metoda uzorkovanja (pokretno/nepokretno, poprečno, iskopano i sl.):		
Naziv i adresa dobavljača:		
Naziv i adresa prijevoznika:		
Korištena oprema za uzorkovanje:		



# Tvornička kontrola

- ✓ Osoblje
- ✓ Oprema
- ✓ Sirovine
- ✓ Proizvodni proces
  - ✓ Ispitivanja
- ✓ Sljedivost i označavanje
  - ✓ Nesukladni proizvodi
  - ✓ Popravne radnje

HVALA NA PAŽNJI !

